



Specification

DESIGN

Combined with PIU and controls the actuator position proportional by input signal and provide the position as output signal.

VOLTAGE

230V \pm 10%, 50/60Hz
24V DC

INPUT SIGNAL

4 ... 20mA DC
2 ... 10V DC, 1 ... 5V DC on request, please indicate in your order.
Input resistance: 200 Ω

OUTPUT SIGNAL

4 ... 20mA DC, active

RESOLUTION

min 1/500

CHARACTERISTIC ACCURACY

\pm 1%

DEADBAND

adjustable: 1...7,5% (0,5% each step)

TIME DELAY

adjustable: 0...4,5s (0,5s each step)

BODY

Aluminium alloy, Polyester coated

TEMPERATURE

-10 ... +55°C

HUMIDITY

max. 90% RH (no condensing)

APPLICABLE FUNCTION

Auto Scan

Automatically memorized each OPEN/CLOSE position by the signal of the potentiometer PIU.

Fail close

Drives to CLOSE-position if there is no certain input signal.

Fail open

Drives to OPEN-position if there is no certain input signal.

Optional settings

It is possible to fix a certain signal as OPEN and CLOSE.

Manual operating

Locally move actuator's position without source of signal by direct use of dip switch on PCD board.

The above information is intended for guidance only and the company reserves the right to change any data herein without prior notice!

Technische Daten

AUSFÜHRUNG

Kombiniert mit PIU wird das Eingangssignal proportional in eine Motorposition umgesetzt. Zusätzlich wird ein Positionssignal ausgegeben.

SPANNUNG

230V \pm 10%, 50/60Hz
24V DC

EINGANGSSIGNAL

4 ... 20mA DC
2 ... 10V DC, 1 ... 5V DC auf Anfrage, bitte bei der Bestellung mit angeben.
Eingangswiderstand: 200 Ω

AUSGANGSSIGNAL

4 ... 20mA DC, aktiv

AUFLÖSUNG

min 1/500

KENNLINIENGENAUIGKEIT

\pm 1%

DEADBAND (Todzone)

einstellbar: 1...7,5% (0,5% pro Schritt)

ZEITVERZÖGERUNG

einstellbar: 0...4,5s (0,5s pro Schritt)

GEHÄUSE

Aluminium, Polyester beschichtet

TEMPERATUR

-10 ... +55°C

LUFTFEUCHTIGKEIT

max. 90% absolut (keine Kondensatbildung)

ANWENDBARE FUNKTIONEN

Auto Scan:

Speichert automatisch die AUF/ZU Position durch das Signal des Potentiometers PIU.

Sicherheits ZU:

Führt den Antrieb automatisch in ZU-Position, wenn kein Steuersignal empfangen wird.

Sicherheits AUF:

Führt den Antrieb automatisch in AUF-Position, wenn kein Steuersignal empfangen wird.

Stellgrößenbegrenzung:

Möglichkeit, ein bestimmtes Signal als AUF- oder ZU-Signal festzulegen.

Handbedienung:

Der Antrieb kann ohne Steuersignal durch Betätigen der jeweiligen Taster auf dem PCU in AUF- oder ZU-Position gefahren werden.

Alle Angaben sind freibleibend und unverbindlich!

Type:
PCU

Positioner
for electric actuator
Art. NA005

4...20mA
2...10V
1...5V



Artikel:
PCU

Stellungsregler für
elektrischer Antrieb
Art. NA005

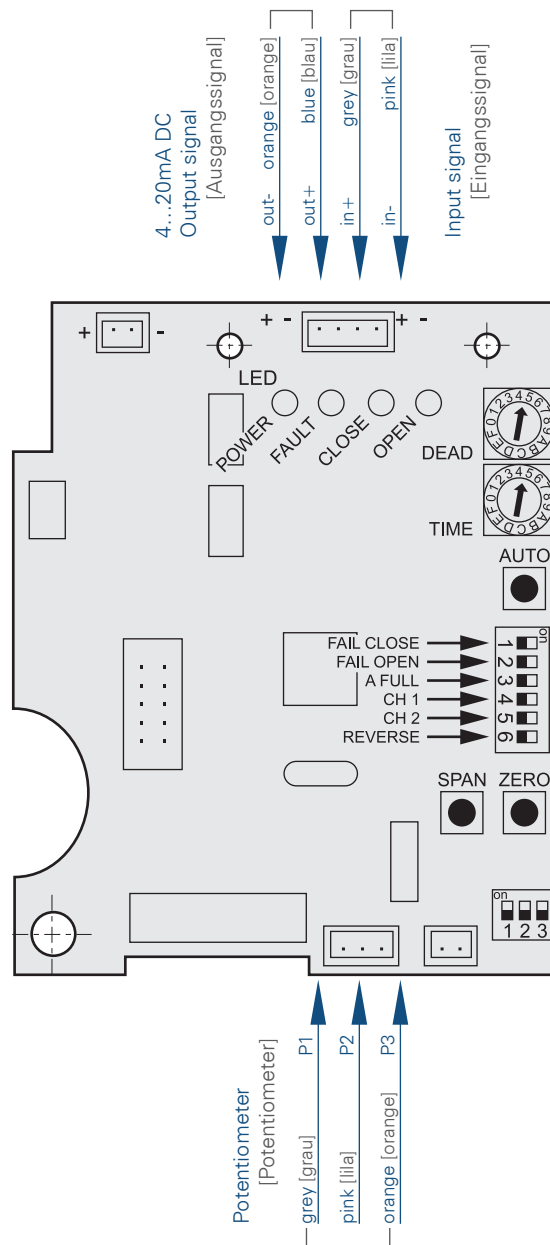
4...20mA
2...10V
1...5V

► [Kontakt]

Watergates GmbH & Co. KG
Postfach (PLZ 32503) 101 321
Oberbeckener Str. 70
32547 Bad Oeynhausen (Germany)

► [Fon & Web]

Telefon: +49 - 57 31 - 79 00 -0
Telefax: +49 - 57 31 - 79 00 -199
<http://www.watergates.de>
e-mail: post@watergates.de



Input signal selection [Auswahl Eingangssignal]

Input [Eingang]	Schw.itch [Schalter]		
	1	2	3
4...20mA	ON	OFF	OFF
2...10V	OFF	ON	OFF
1...5V	OFF	OFF	OFF



The positioner is already adjusted and calibrated for an input signal of 4...20mA at the factory. We recommend keeping this adjustment and setting the signal generator (controller) as necessary.

An adjustment of input signal at the positioner should make in the factory.

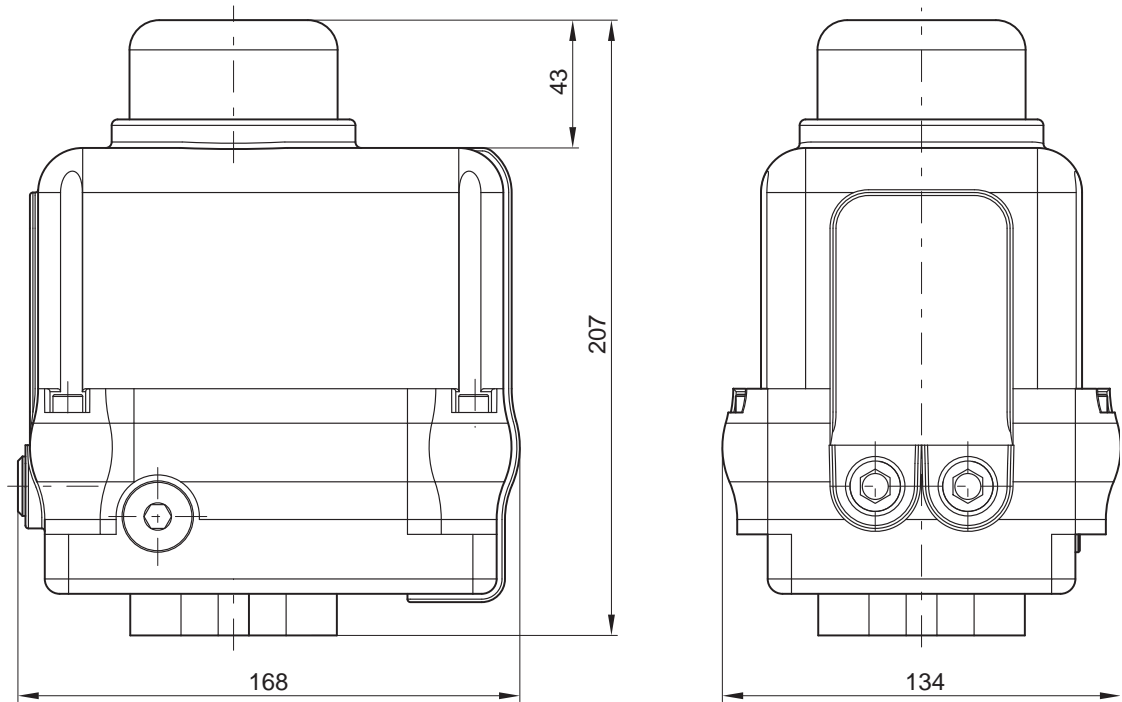
Der Stellungsregler ist werkseitig für ein Eingangssignal von 4...20mA eingestellt und kalibriert. Wir empfehlen, diese Einstellung beizubehalten und ggf. den Signalgeber (Steuerung/Regler) auf dieses Signal einzustellen.

Eine Umstellung des Eingangssignals am Stellungsregler sollte im Herstellerwerk erfolgen.

► **[Kontakt]**
Watergates GmbH & Co. KG
Postfach (PLZ 32503) 101 321
Oberbeckener Str. 70
32547 Bad Oeynhausen (Germany)

► **[Fon & Web]**
Telefon: +49 - 57 31 - 79 00 -0
Telefax: +49 - 57 31 - 79 00 -199
<http://www.watergates.de>
e-mail: post@watergates.de

Dimensions [Abmessungen]



Advice [Hinweis]

The products described in this documentation in the conditions of our delivery are partly completed machinery according to annex 2 paragraph g of the directive 2006/42/EC on machinery, which must not be put into service until the final machinery into which it is to be incorporated has been declared in conformity with the provisions of the Directive 2006/42/EC on machinery, where appropriate. Please take notice to the Declaration of incorporation and the assembly instruction.

Bei den in dieser Dokumentation beschriebenen Produkten in der von uns gelieferten Form handelt es sich um unvollständige Maschinen gemäß Artikel 2 Absatz g im Sinne der Richtlinie 2006/42/EG über Maschinen, deren Inbetriebnahme solange untersagt ist, bis festgestellt wurde, dass die Maschinen, in die die unvollständigen Maschinen eingebaut wurden, den Bestimmungen der Richtlinie 2006/42/EG über Maschinen entspricht.

Beachten Sie hierzu auch die Einbauerklärung und die Einbauanleitung.

► **[Kontakt]**
Watergates GmbH & Co. KG
Postfach (PLZ 32503) 101 321
Oberbecksener Str. 70
32547 Bad Oeynhausen (Germany)

► **[Fon & Web]**
Telefon: +49 - 57 31 - 79 00 -0
Telefax: +49 - 57 31 - 79 00 -199
<http://www.watergates.de>
e-mail: post@watergates.de