



Specification

OPERATIONAL VOLTAGE RANGE

U_B 10 ... 30V DC

VOLTAGE DROP

$U_d \leq 1,5V$

RATED OPERATIONAL CURRENT

$I_e \leq 200mA$

OFF-STATE CURRENT

$I_r < 0,3mA$

NO-LOAD SUPPLY CURRENT

$I_o < 8mA$

PROTECTION

IP67

SHORT-CIRCUIT PROTECTION

pulsed

RATED OPERATING DISTANCE

s_n 4mm

ASSURED OPERATING DISTANCE

s_a 0 ... 3,2mm

REPEAT ACCURACY

$R \leq 5\%$

HYSTERESIS

$H \approx 10\%$

FREQUENCY OF OPERATING CYCLES

f 800Hz

SWITCHING FUNCTION

DC, NO

MOUNTING

flush

FALSE POLARITY PROTECTION

yes

OUTPUT

permanent overload and overload-proof

OPERATING TEMPERATURE

-25°C ... +70°C

FRONT CAP

PA 6.6, black

HOUSING

Brass, nickel plated

INDICATION

LED, yellow

TERMINATION TYPE

Cable 3 x 0,14mm² x 2m; PVC-outer jacket, black

Technische Daten

BEMESSUNGSBETRIEBSSPANNUNG

U_B 10 ... 30V DC

SPANNUNGSFALL

$U_d \leq 1,5V$

BEMESSUNGSBETRIEBSSTROM

$I_e \leq 200mA$

RESTSTROM

$I_r < 0,3mA$

LEERLAUFSTROM

$I_o < 8mA$

SCHUTZART

IP67

ART DES KURZSCHLUSSSCHUTZ

taktend

BEMESSUNGSSCHALTABSTAND

s_n 4mm

GESICHERTER SCHALTABSTAND

s_a 0 ... 3,2mm

WIEDERHOLGENAUIGKEIT

$R \leq 5\%$

HYSTERESE

$H \approx 10\%$

SCHALTFREQUENZ

f 800Hz

SCHALTFUNKTION

DC, NO

EINBAUART

bündig

VERPOLSCHUTZ

ja

AUSGANG

dauerkurzschluss- und überlastfest

UMGEBUNGSTEMPERATUR

-25°C ... +70°C

FRONTKAPPE

PA 6.6, schwarz

GEHÄUSE

Messing, vernickelt

FUNKTIONSANZEIGE

LED, gelb

ANSCHLUSSART

Kabel 3 x 0,14mm² x 2m, PVC-Mantel, schwarz

Type:

WGS-LS-IB

Limit switch
inductive

10 ... 30V

IP67



Artikel:

WGS-LS-IB

Endschalter
induktiv

10 ... 30V

IP67

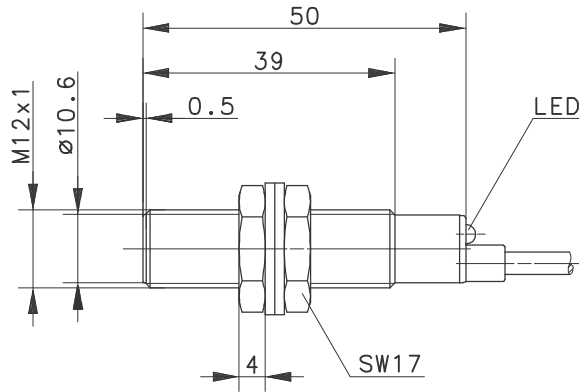
► [Kontakt]

Watergates GmbH & Co. KG
Postfach (PLZ 32503) 101 321
Oberbeckener Str. 70
32547 Bad Oeynhausen (Germany)

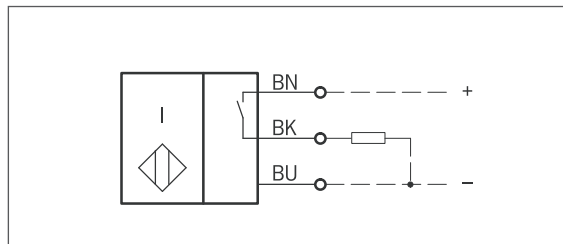
► [Fon & Web]

Telefon: +49 - 57 31 - 79 00 -0
Telefax: +49 - 57 31 - 79 00 -199
<http://www.watergates.de>
e-mail: post@watergates.de

Dimensions [Abmessungen]



Wiring diagram [Anschlussplan]



EU-Declaration by the manufacturer [EU-Herstellererklärung]

as defined by Machinery Directive **89/392/EEC, Annex II B**,
we herewith declare that the limit switches have been developed and designed by applying
the following harmonised standards:

EN 60204-1 Electrical equipment of machinery

Electromagnetic compatibility /EMC

IEC 61000-4-3 Electromagnetic field test
IEC 61000-4-2 Electrostatic discharge test
IEC 61000-4-4 Electrical fast transient immunity test
EN55011 Radiated disturbance field strength
IEC 255-5 Impulse voltage with standability

Advice

These limit switches are intended to be incorporated into machinery compounds. Putting
into operation of the machinery is not allowed until such time as the entire machinery is
proving to comply completely with the EU Directive.

Advice regarding the EU Directive

Suitable wiring of the valve must assure that the limit switches given by the harmonised
standards EN 80081-1 and EN 50082-1 are being respected, thus fulfilling the requirements
of Directive 89/336/EEC (electromagnetic consistency).

im Sinne der EU-Maschinenrichtlinie **89/392/EWG, Anhang II B**
Hiermit erklären wir, dass die Endschalter unter Anwendung nachfolgender harmonisierter
Normen entwickelt und konstruiert wurden:

EN 60204-1 Elektrische Ausrüstung von Maschinen

Elektromagnetische Verträglichkeit (EMV)

IEC 61000-4-3 Hochfrequenzbeeinflussungsfestigkeit
IEC 61000-4-2 Elektrostatische Endladungsfestigkeit
IEC 61000-4-4 Transientenfestigkeit
EN55011 Störaussendung
IEC 255-5 Stoßspannungsfestigkeit

Hinweis

Die Endschalter sind zum Einbau in eine Maschine bestimmt. Deren Inbetriebnahme ist
solange untersagt, bis festgestellt wurde, dass die Gesamtmaschine der EU-Richtlinie
entspricht.

Hinweise zur EMV-Richtlinie

Durch eine geeignete elektrische Beschaltung der Schalter ist sicherzustellen, dass die
Grenzwerte der harmonisierten Normen EN 80081-1 und EN 50082-1 eingehalten werden
und damit die Richtlinie 89/336/EWG (Elektromagnetische Verträglichkeit) erfüllt ist.

► [Kontakt]

Watergates GmbH & Co. KG
Postfach (PLZ 32503) 101 321
Oberbecksener Str. 70
32547 Bad Oeynhausen (Germany)

► [Fon & Web]

Telefon: +49 - 57 31 - 79 00 -0
Telefax: +49 - 57 31 - 79 00 -199
<http://www.watergates.de>
e-mail: post@watergates.de