



Specification

DESIGN

Electric-mechanic position switch

ROLLER MATERIAL

Stainless steel

TEMPERATURE RANGE

-10°C ... +80°C

SWITCHING CURRENT

max. 30A

please refer to the table overleave

INSULATIONS RESISTANCE

100MΩ min. (at 500V DC)

CONTACT RESISTANCE

15mΩ (initial)

SWITCHING TIME

mechanical: max. 7.200/h

electrical: max. 120/h

MECHANICAL OPERATING LIFE

> 10 mio. cycles

PROTECTION

IP 67 acc. to EN60529

THREADED CONNECTION

M12x1

ELECTRICAL DESIGN

IEC 947-5-1

CONTACT

1 switching contact (NO/NC)

The above information is intended for guidance only and the company reserves the right to change any data herein without prior notice!

Technische Daten

BAUFORM

Elektrisch-mechanischer Endlagenschalter

ROLLENWERKSTOFF

Edelstahl

TEMPERATUR

-10°C ... +80°C

ELEKTR. BELASTUNG

max. 30A

bitte Tabelle beachten

ISOLATIONSWIDERSTAND

100MΩ min. (bei 500V DC)

KONTAKTWIDERSTAND

15mΩ (initial)

SCHALTHÄUFIGKEIT

mechanisch: max. 7.200/h

elektrisch: max. 120/h

MECHANISCHE LEBENSDAUER

> 10 Mio. Schaltspiele

SCHUTZART

IP 67 nach EN60529

BEFESTIGUNGSGEWINDE

M12x1

ELEKTRISCHER AUFBAU

IEC 947-5-1

SCHALTFUNKTION

1 Wechslerkontakt (NO/NC)

Alle Angaben sind freibleibend und unverbindlich!

Type:

WGS-LS-MO

Limit switch
electric-mechanic

max. 250V

IP67



Artikel:

WGS-LS-MO

Endschalter
elektrisch-mechanisch

max. 250V

IP67

► [Kontakt]

Watergates GmbH & Co. KG
Postfach (PLZ 32503) 101 321
Oberbecksener Str. 70
32547 Bad Oeynhausen (Germany)

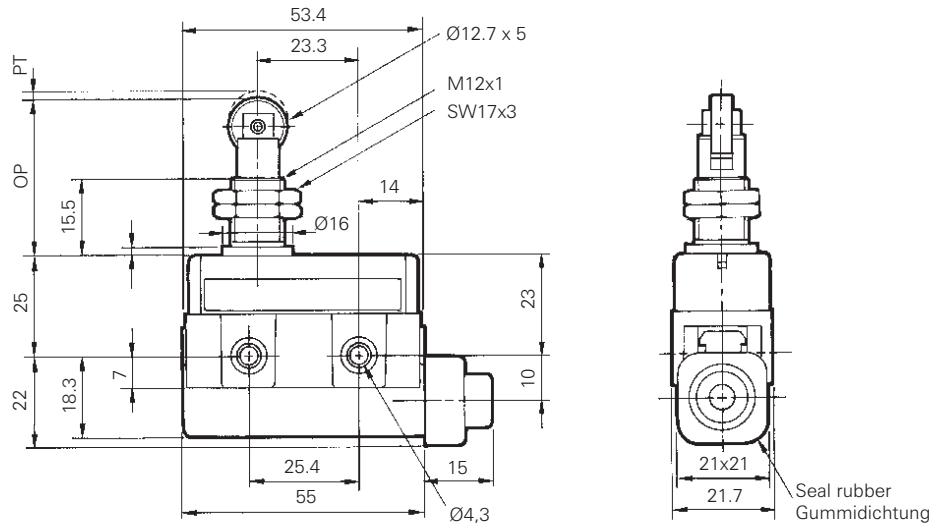
► [Fon & Web]

Telefon: +49 - 57 31 - 79 00 -0
Telefax: +49 - 57 31 - 79 00 -199
<http://www.watergates.de>
e-mail: post@watergates.de

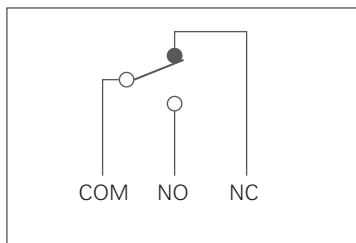
Ratings [Schaltvermögen]

| Rated voltage / Spannung | non-inductive load / nicht-induktive Last | | | | inductive load / induktive Last | | | | Inrush current / Anschlussstrom | |
|-----------------------------|---|----|-----------------------|-------|------------------------------------|----|-----------------------|------|------------------------------------|----------|
| | Resistive load / ohmsche Last | | Lamp load / Lampen | | Inductive load / Induktive Last | | Motor load / Motor | | NC | NO |
| | NC | NO | NC | NO | NC | NO | NC | NO | | |
| 125V AC | 10A | | 3A | 1,5A | 10A | | 5A | 2,5A | max.30A | max. 15A |
| 250V AC | 10A | | 2,5A | 1,25A | 10A | | 3A | 1,5A | | |
| 8V DC | 10A | | 3A | 1,5A | 6A | | 5A | 2,5A | | |
| 14V DC | 10A | | 3A | 1,5A | 6A | | 5A | 2,5A | | |
| 30V DC | 6A | | 3A | 1,5A | 5A | | 5A | 2,5A | | |
| 125V DC | 500mA | | 400mA | | 50mA | | 50mA | | | |
| 250V DC | 250mA | | 200mA | | 30mA | | 50mA | | | |

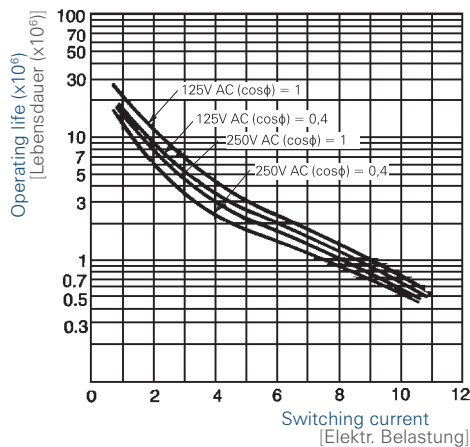
Dimensions [Abmessungen]



Wiring diagram [Anschlussplan]



Electrical operating life, frequency: 20 operations/min [Elektrische Lebensdauer], Frequenz: 20 Schaltungen/min



EU-Declaration by the manufacturer [EU-Herstellererklärung]

as defined by Machinery Directive **89/392/EEC, Annex II B**, we herewith declare that the limit switches have been developed and designed by applying the following harmonised standards:

EN 60204-1 Electrical equipment of machinery

Advice

These limit switches are intended to be incorporated into machinery compounds. Putting into operation of the machinery is not allowed until such time as the entire machinery is proving to comply completely with the EU Directive.

Advice regarding the EU Directive

Suitable wiring of the valve must assure that the limit switches given by the harmonised standards EN 80081-1 and EN 50082-1 are being respected, thus fulfilling the requirements of Directive 89/336/EEC (electromagnetic consistency).

► **[Kontakt]**
Watergates GmbH & Co. KG
Postfach (PLZ 32503) 101 321
Oberbeckener Str. 70
32547 Bad Oeynhausen (Germany)

im Sinne der EU-Maschinenrichtlinie **89/392/EWG, Anhang II B**

Hiermit erklären wir, dass die Endschalter unter Anwendung nachfolgender harmonisierter Normen entwickelt und konstruiert wurden:

EN 60204-1 Elektrische Ausrüstung von Maschinen

Hinweis

Die Endschalter sind zum Einbau in eine Maschine bestimmt. Deren Inbetriebnahme ist solange untersagt, bis festgestellt wurde, dass die Gesamtmaschine der EU-Richtlinie entspricht.

Hinweise zur EMV-Richtlinie

Durch eine geeignete elektrische Beschaltung der Schalter ist sicherzustellen, dass die Grenzwerte der harmonisierten Normen EN 80081-1 und EN 50082-1 eingehalten werden und damit die Richtlinie 89/336/EWG (Elektromagnetische Verträglichkeit) erfüllt ist.

► **[Fon & Web]**
Telefon: +49 - 57 31 - 79 00 -0
Telefax: +49 - 57 31 - 79 00 -199
<http://www.watergates.de>
e-mail: post@watergates.de