



## Technische Daten

### BAUFORM

Rückschlagventil mit Gewinde- oder Flanschanschluss mit einer EPDM beschichteten Kugel als Absperrlement.

### BAULÄNGE

EN 558-1 Reihe 48  
(für die Flanschausführung)

### ANSCHLUSS

- Gewinde 1/4" ... 3", nach ISO 228-1
  - Flansch DN50 ... DN150, PN16 gebohrt, DN200 ... DN300, PN10 gebohrt.
- Flansche nach EN 1092-1  
DN65 - PN16 werden in 4-Loch-Ausführung geliefert!

### EINBAULAGE

Waagrecht, Deckel nach oben und senkrecht.

### DRUCKBEREICH

PN10 ... PN16, siehe Tabelle

### TEMPERATURBEREICH

0°C ... +80°C

### MEDIUM

Nicht aggressive Flüssigkeiten

### WERKSTOFFE

Gehäuse: GGG-50, FBE-beschichtet  
Deckel: GGG-50, FBE-beschichtet  
Kugel: Metall, EPDM-beschichtet  
Dichtung: EPDM

Alle Angaben sind freibleibend und unverbindlich!

## Specification

### DESIGN

Check Valve with threaded or flanged connection and with a EPDM coated ball.

### FACE TO FACE

EN 558-1 R48  
(for flanged connection)

### CONNECTION

- Thread 1/4" ... 3", acc.to ISO 228-1
  - Flange DN50 ... DN150, PN16 drilled, DN200 ... DN300, PN10 drilled.
- Flanges acc. to EN 1092-1  
DN65 - PN16 will be delivered in 4-hole execution!

### MOUNTING POSITION

Horizontal, cap above and vertical

### PRESSURE RANGE

PN10 ... PN16, see table

### TEMPERATUR RANGE

0°C ... +80°C

### MEDIA

Non aggressive liquids

### MATERIAL

Body: GGG-50, FBE-coated  
Cap: GGG-50, FBE-coated  
Ball: Metal, EPDM-coated  
Seals: EPDM

The above information is intended for guidance only and the company reserves the right to change any data herein without prior notice!

Artikel:

**BCTF, BCE**

Kugel-  
Rückschlagventil

PN10/16  
GGG-50



Type:

**BCTF, BCE**

Ball-  
check valve

PN10/16  
GGG-50

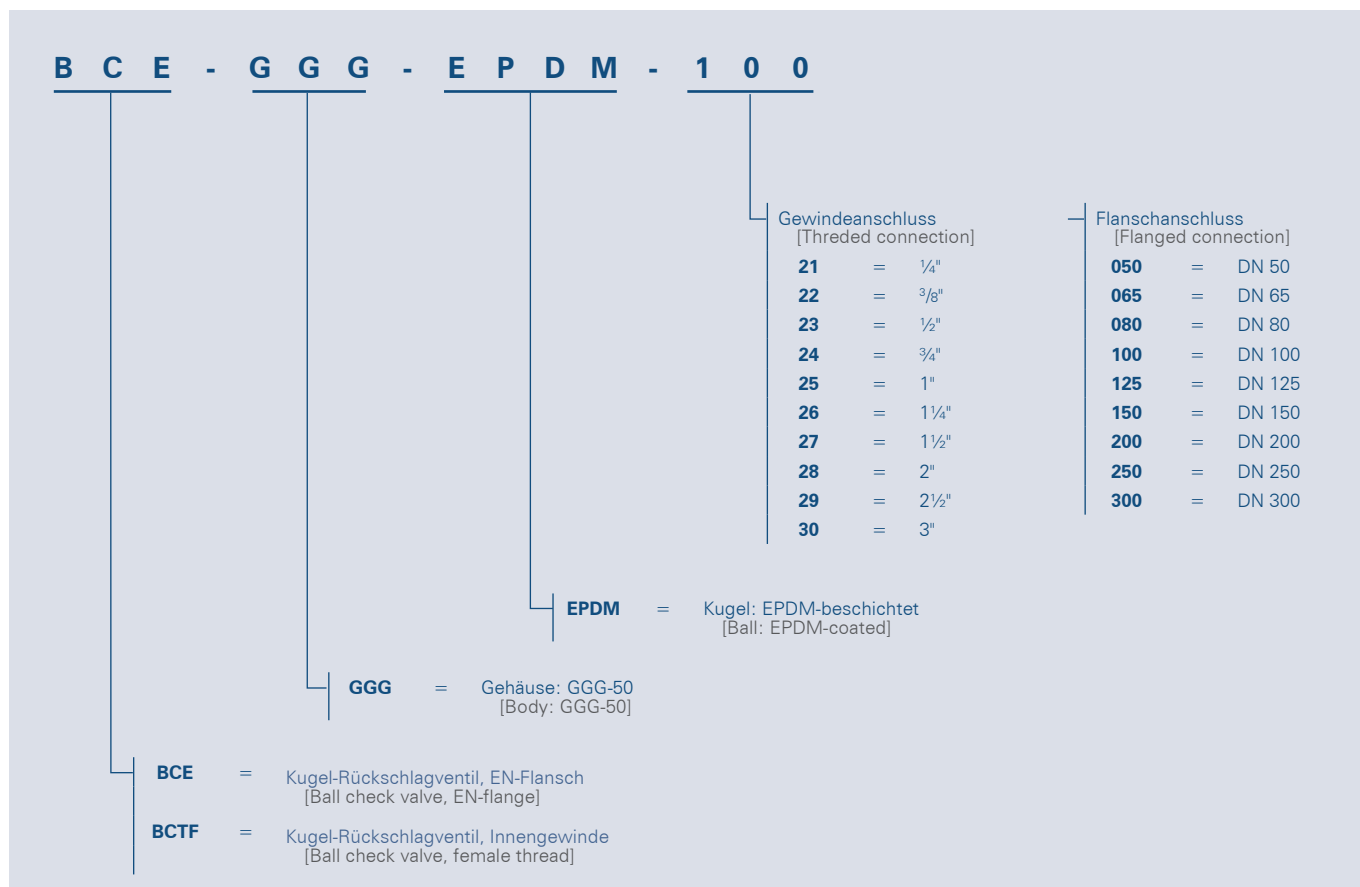
### ► [Kontakt]

Watergates GmbH & Co. KG  
Postfach (PLZ 32503) 101 321  
Oberbeckener Str. 70  
32547 Bad Oeynhausen (Germany)

### ► [Fon & Web]

Telefon: +49 - 57 31 - 79 00 -0  
Telefax: +49 - 57 31 - 79 00 -199  
<http://www.watergates.de>  
e-mail: [post@watergates.de](mailto:post@watergates.de)

## Artikelnummer [Article number]



## Hinweis [Advice]

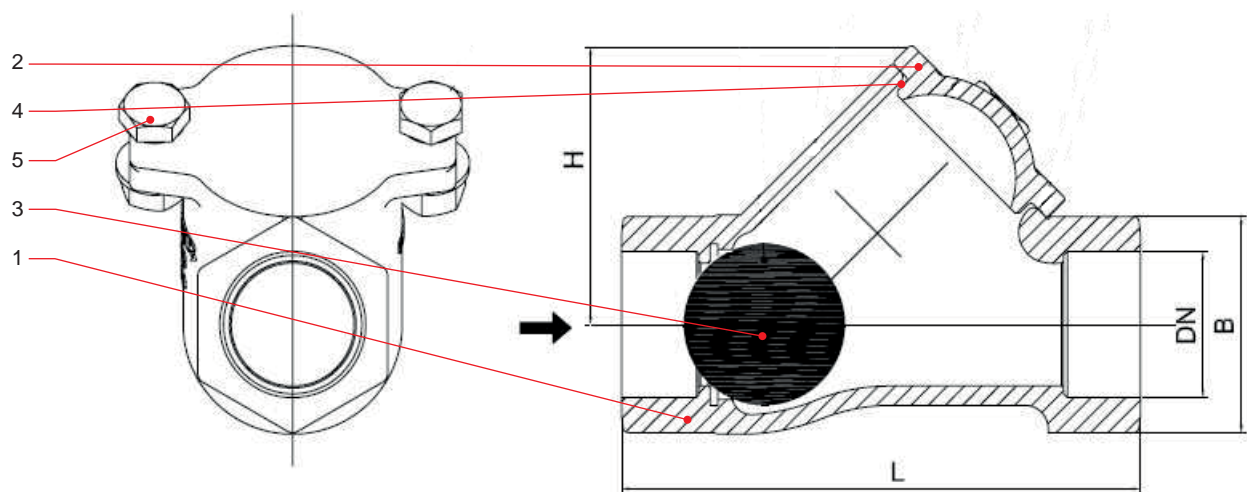
Bei den in dieser Dokumentation beschriebenen Produkten in der von uns gelieferten Form handelt es sich weder um Maschinen gemäß Artikel 2 Absatz a noch um unvollständige Maschinen gemäß Artikel 2 Absatz g im Sinne der Richtlinie 2006/42/EG über Maschinen.

The products described in this documentation in the conditions of our delivery are no machinery according to annex 2 paragraph a respectively no partly completed machinery according to annex 2 paragraph g of the directive 2006/42/EC on machinery.

► **[Kontakt]**  
Watergates GmbH & Co. KG  
Postfach (PLZ 32503) 101 321  
Oberbecksener Str. 70  
32547 Bad Oeynhausen (Germany)

► **[Fon & Web]**  
Telefon: +49 - 57 31 - 79 00 -0  
Telefax: +49 - 57 31 - 79 00 -199  
<http://www.watergates.de>  
e-mail: [post@watergates.de](mailto:post@watergates.de)

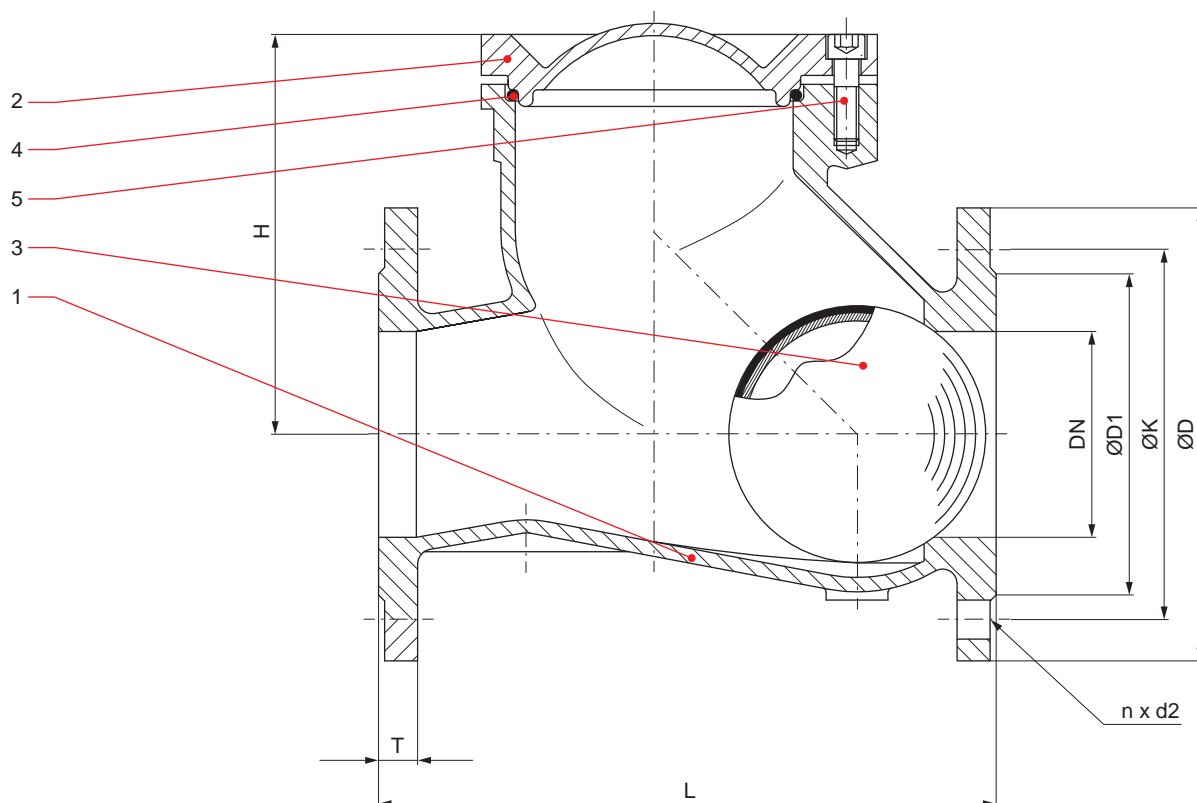
## Abmessungen und Stückliste Gewindeanschluss [Dimensions and parts list threaded connection]



Pos.	Bezeichnung	Material	[Description]	[Material]
1	Gehäuse	GGG-50, FBE-beschichtet	Body	GGG-50, FBE-coated
2	Deckel	GGG-50, FBE-beschichtet	Cap	GGG-50, FBE-coated
3	Kugel	Stahl, EPDM-beschichtet	Ball	Steel, EPDM-coated
4	Deckeldichtung	EPDM	Cap seal	EPDM
5	Deckelschraube	Edelstahl 1.4301	Cap screw	Stainless steel 1.4301 (AISI 304)

DN	PN	L	H	B	kg	bar
1/4"	PN16					16
3/8"	PN16					16
1/2"	PN16					16
3/4"	PN16					16
1"	PN16	118	60	38	2,0	16
1 1/4"	PN16	135	72	50	2,3	16
1 1/2"	PN16	145	85	60	2,3	16
2"	PN16	175	100	70	3,2	16
2 1/2"	PN16	200	125	90	4,3	16
3"	PN16	248	160	108	6,1	16

## Abmessungen und Stückliste Flanschanschluss [Dimensions and parts list flanged connection]



Pos.	Bezeichnung	Material	[Description]	[Material]
1	Gehäuse	GGG-50, FBE-beschichtet	Body	GGG-50, FBE-coated
2	Deckel	GGG-50, FBE-beschichtet	Cap	GGG-50, FBE-coated
3	Kugel	DN50...DN100: Alu, EPDM-beschichtet DN125...DN300: GGG-50, EPDM-beschichtet	Ball	DN50...DN100: Alu, EPDM-coated DN125...DN300: GGG-50, EPDM-coated
4	Deckeldichtung	EPDM	Cap seal	EPDM
5	Deckelschraube	Edelstahl 1.4301	Cap screw	Stainless steel 1.4301 (AISI 304)

DN	PN	L EN 558-1 R48	H	EN 1092-1 (DIN 2501)						kg	bar
				ØD	ØK	ØD1	T	n	Ød <sub>2</sub>		
50	PN16	200	110	165	125	102	19	4	19	10	16
65	PN16	240	125	185	145	122	19	4	19	13	16
80	PN16	260	155	200	160	138	19	8	19	17	16
100	PN16	300	200	220	180	158	19	8	19	25	16
125	PN16	350	220	250	210	188	19	8	19	31	16
150	PN16	400	260	285	240	212	19	8	23	47	16
200	PN10	500	320	340	295	268	20	8	23	75	10
250	PN10	600	360	405	350	320	22	12	23	137	10
300	PN10	700	430	460	400	370	24,5	12	23	222	10

### ► [Kontakt]

Watergates GmbH & Co. KG  
Postfach (PLZ 32503) 101 321  
Oberbecksener Str. 70  
32547 Bad Oeynhausen (Germany)

### ► [Fon & Web]

Telefon: +49 - 57 31 - 79 00 -0  
Telefax: +49 - 57 31 - 79 00 -199  
<http://www.watergates.de>  
e-mail: [post@watergates.de](mailto:post@watergates.de)