



## Technische Daten

### BAUFORM

Doppelflügel-Rückschlagklappe in Zwischenflanschbauweise zum Einklemmen zwischen Flansche nach EN 1092-1 Typ 11 Form B - PN10/PN16.

### BAULÄNGE

EN 558-1 Reihe 16

### ANSCHLUSS

DN50 ... DN300

### EINBAULAGE

Die Durchflussrichtung ist zu beachten. Der Einbau in eine waagrecht verlaufende Rohrleitung ist zu bevorzugen. Vor und hinter der Doppelflügel-Rückschlagklappe muss eine gerade Rohrstrecke von min. 5x dem Nenndurchmesser vorgesehen werden. Eine direkte Montage auf einen Pumpenflansch ist nicht zulässig.

### DRUCKBEREICH

PN10 ... PN16, siehe Tabelle

### TEMPERATURBEREICH

0°C ... +80°C

### MEDIUM

Nicht aggressive Flüssigkeiten

### WERKSTOFFE

Gehäuse: GGG-50, FBE-beschichtet  
 Flügel: • Stahl, vernickelt  
 • Edelstahl 1.4408  
 Welle und Feder: • Edelstahl 1.4006  
 • Edelstahl 1.4401  
 Dichtung: EPDM

## Specification

### DESIGN

Dual plate check valves to be mounted between tow flanges according to EN 1092-1 Type 11 form B - PN10/PN16.

### FACE TO FACE

EN 558-1 row 16

### CONNECTION

DN50 ... DN300

### MOUNTING POSITION

Pay attention to the flow direction. Preferably mounting into a horizontal runing pipeline. Make sure to install a minimum of 5 x nominal diameter of straight pipeline in front of and behind the dual plate check valve. Do not install the valves directly onto a pump flange.

### PRESSURE RANGE

PN10 ... PN16, see table

### TEMPERATUR RANGE

0°C ... +80°C

### MEDIA

Non aggressive liquids

### MATERIAL

Body: GGG-50, FBE-coated  
 Flap: • Steel, nickle plated  
 • Stainless steel 1.4408  
 Stem and spring: • Stainless steel 1.4006  
 • Stainless steel 1.4401  
 Seals: EPDM

Artikel:

**DFC**

Doppelflügel-  
Rückschlagklappe

PN10/16

GGG-50



Type:

**DFC**

Double-flap  
check-valve

PN10/16

GGG-50

Alle Angaben sind freibleibend und unverbindlich!

The above information is intended for guidance only and the company reserves the right to change any data herein without prior notice!

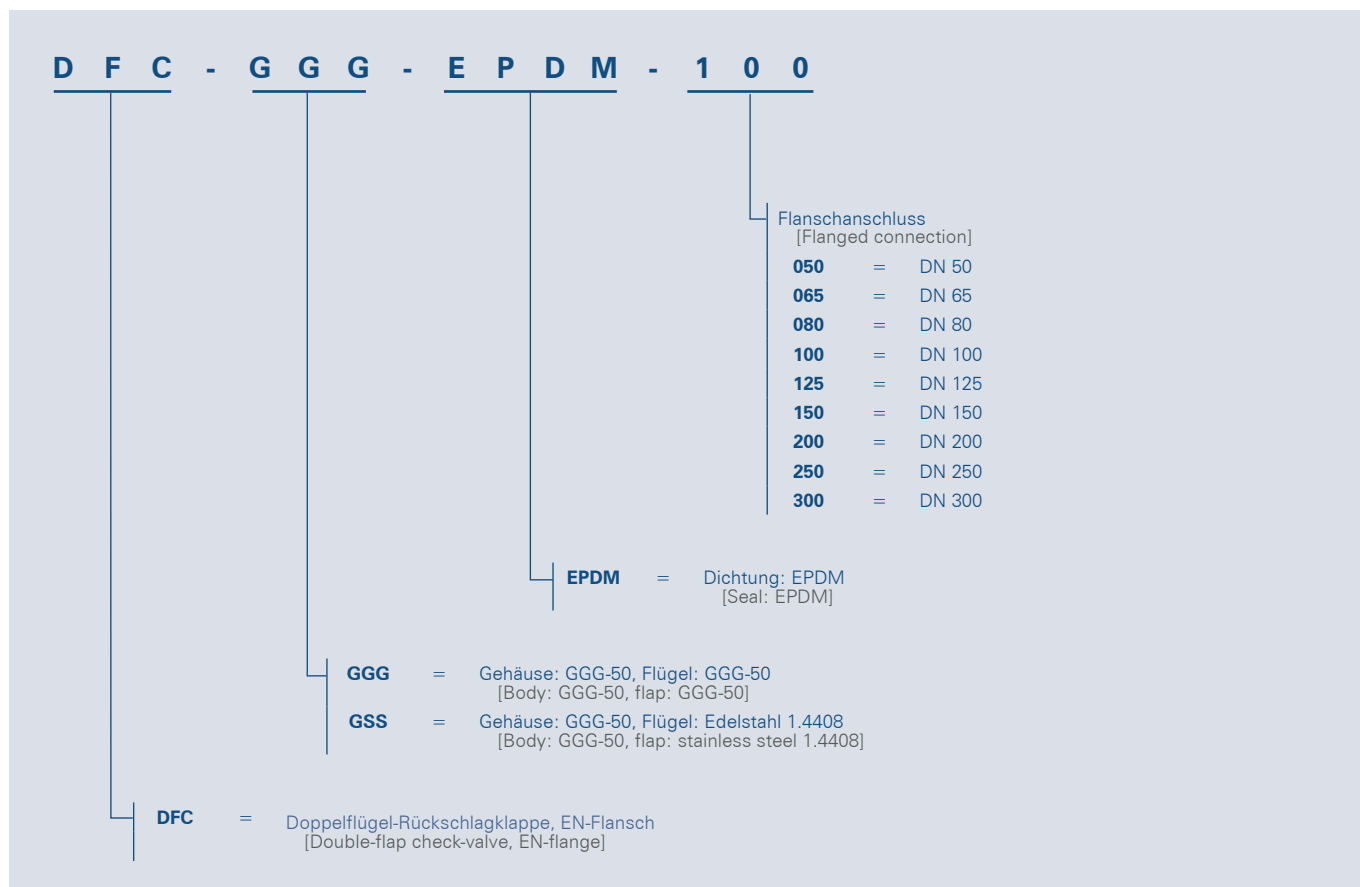
### ► [Kontakt]

Watergates GmbH & Co. KG  
 Postfach (PLZ 32503) 101 321  
 Oberbecksener Str. 70  
 32547 Bad Oeynhausen (Germany)

### ► [Fon & Web]

Telefon: +49 - 57 31 - 79 00 -0  
 Telefax: +49 - 57 31 - 79 00 -199  
<http://www.watergates.de>  
 e-mail: [post@watergates.de](mailto:post@watergates.de)

## Artikelnummer [Article number]



## Hinweis [Advice]

Bei den in dieser Dokumentation beschriebenen Produkten in der von uns gelieferten Form handelt es sich weder um Maschinen gemäß Artikel 2 Absatz a noch um unvollständige Maschinen gemäß Artikel 2 Absatz g im Sinne der Richtlinie 2006/42/EG über Maschinen.

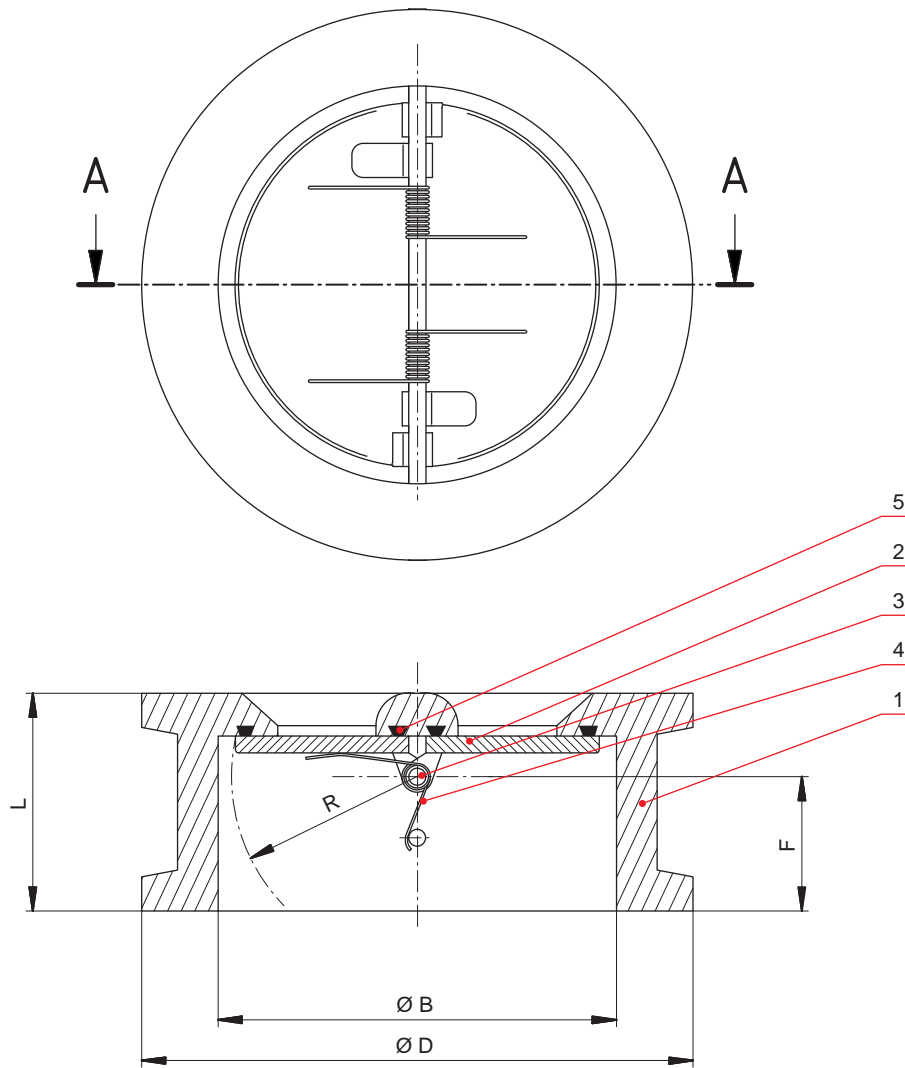
The products described in this documentation in the conditions of our delivery are no machinery according to annex 2 paragraph a respectively no partly completed machinery according to annex 2 paragraph g of the directive 2006/42/EC on machinery.

► **[Kontakt]**  
Watergates GmbH & Co. KG  
Postfach (PLZ 32503) 101 321  
Oberbeckener Str. 70  
32547 Bad Oeynhausen (Germany)

► **[Fon & Web]**  
Telefon: +49 - 57 31 - 79 00 -0  
Telefax: +49 - 57 31 - 79 00 -199  
<http://www.watergates.de>  
e-mail: [post@watergates.de](mailto:post@watergates.de)

# Abmessungen und Stückliste

[Dimensions and parts list]



Pos.	Bezeichnung	Material	[Description]	[Material]
1	Gehäuse	GGG-50, FBE-beschichtet	Body	GGG-50, FBE-coated
2	Flügel	<ul style="list-style-type: none"> <li>Stahl, vernickelt</li> <li>Edelstahl 1.4408</li> </ul>	Flap	<ul style="list-style-type: none"> <li>Steel, nickle plated</li> <li>Stainless steel 1.4408 (CF8M)</li> </ul>
3	Spindel	<ul style="list-style-type: none"> <li>Edelstahl 1.4006</li> <li>Edelstahl 1.4401</li> </ul>	Stem	<ul style="list-style-type: none"> <li>Stainless steel 1.4006 (AISI 410)</li> <li>Stainless steel 1.4401 (AISI 316)</li> </ul>
4	Feder	<ul style="list-style-type: none"> <li>Edelstahl 1.4006</li> <li>Edelstahl 1.4401</li> </ul>	Spring	<ul style="list-style-type: none"> <li>Stainless steel 1.4006 (AISI 410)</li> <li>Stainless steel 1.4401 (AISI 316)</li> </ul>
5	Sitzdichtung	EPDM	Seat seals	EPDM

DN	PN	L EN 558-1 R16	EN 1092-1 (DIN 2501)		F	R	kg	bar
			ØD	ØB				
50	PN16	43	107	65	19	28,8	1,5	16
65	PN16	46	127	80	20	36,1	2,4	16
80	PN16	64	142	94	28	43,4	3,6	16
100	PN16	64	162	117	27	52,8	5,7	16
125	PN16	70	192	145	30	65,7	7,4	16
150	PN16	76	218	170	31	78,6	9,0	16
200	PN16	89	273	224	33	104,4	17,0	16
250	PN16	114	328	265	50	127	26,0	16
300	PN10	114	378	310	43	148,3	42,0	10

▶ **[Kontakt]**  
 Watergates GmbH & Co. KG  
 Postfach (PLZ 32503) 101 321  
 Oberbeckseener Str. 70  
 32547 Bad Oeynhausen (Germany)

▶ **[Fon & Web]**  
 Telefon: +49 - 57 31 - 79 00 -0  
 Telefax: +49 - 57 31 - 79 00 -199  
<http://www.watergates.de>  
 e-mail: [post@watergates.de](mailto:post@watergates.de)